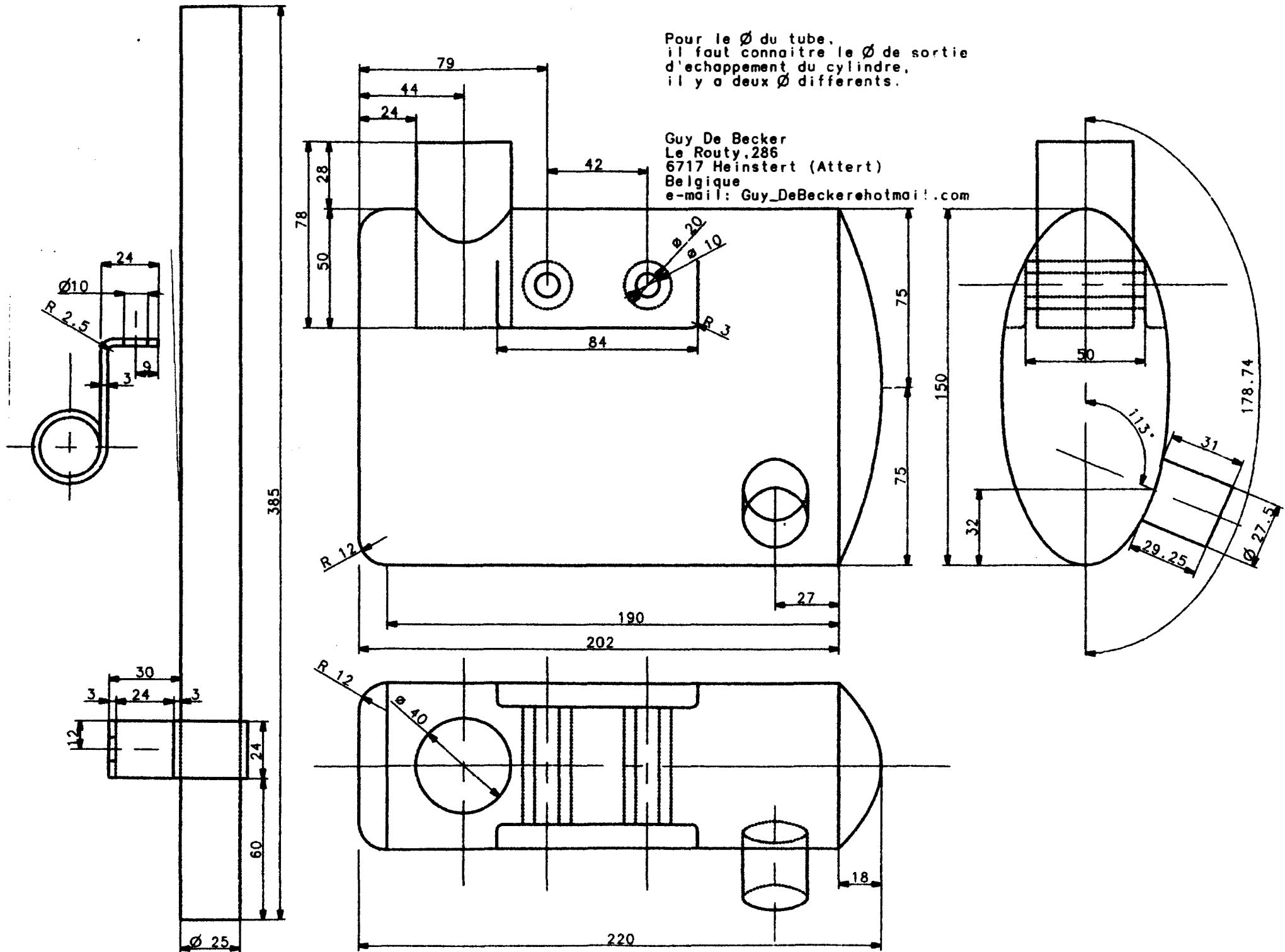
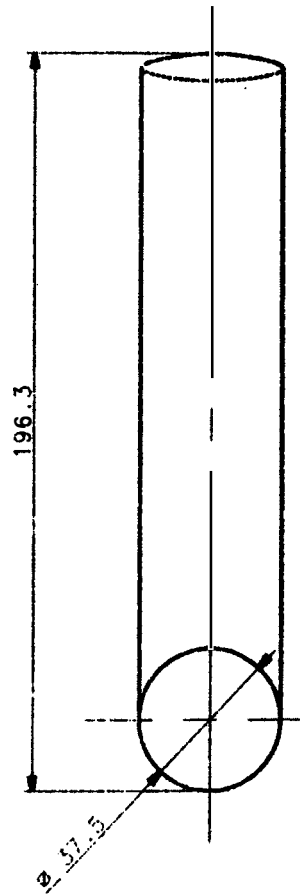
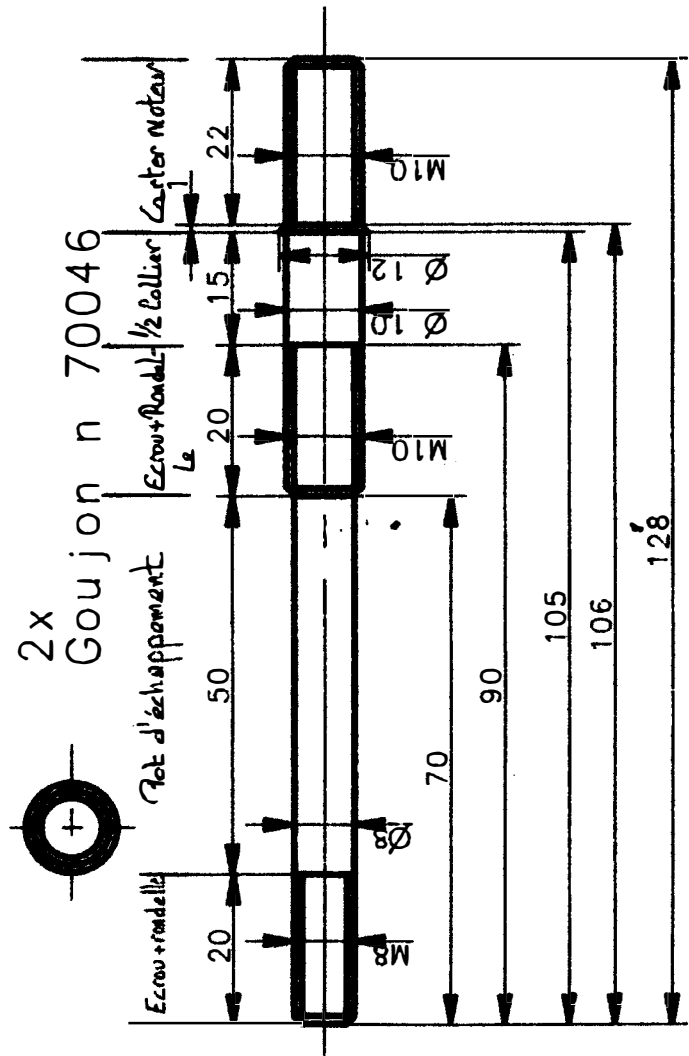


Pour le \varnothing du tube,
il faut connaître le \varnothing de sortie
d'échappement du cylindre,
il y a deux \varnothing différents.

Guy De Becker
Le Routy, 286
6717 Heinstert (Attert)
Belgique
e-mail: Guy_DeBecker@hotmail.com





Pour le Ø du tube,
il faut connaître le Ø de sortie
d'échappement du cylindre,
il y a deux Ø différents.

Guy De Becker
Le Rauty, 286
6717 Heinstert (Attert)
Belgique
e-mail: Guy_DeBecker@hotmail.com

